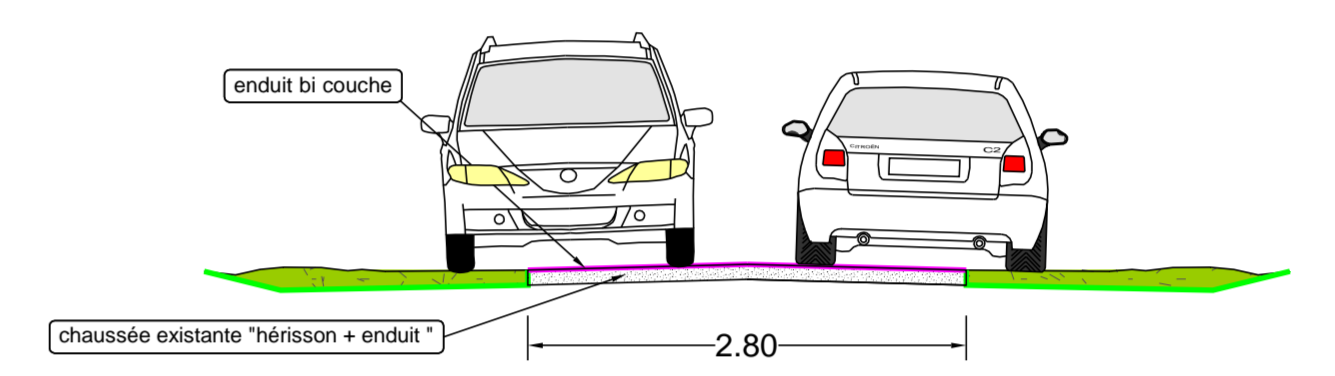
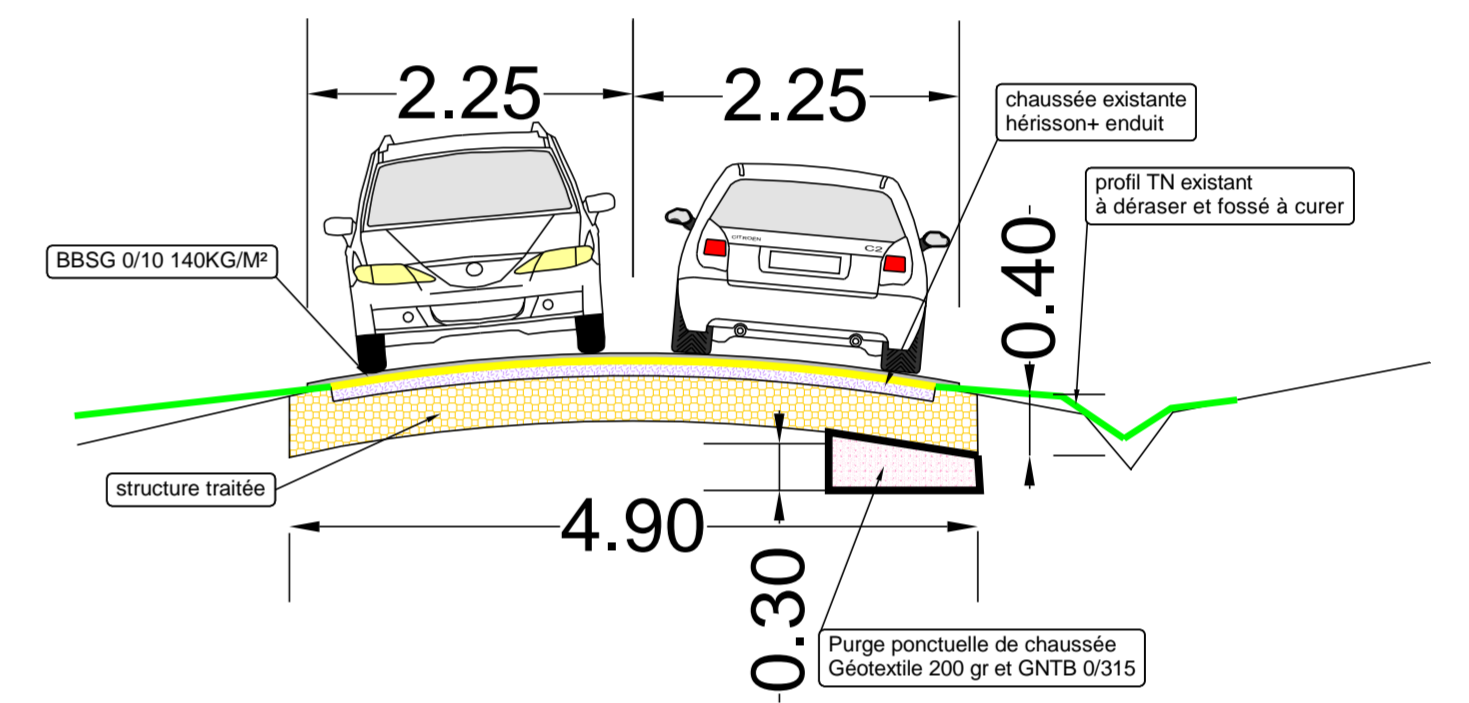


Profil en travers type

Structure existante



Structure avec traitement



Secteur La Picoterie
Gabarit et structure
sur 800 m de long

Département de l'Aisne

Commune de Essomes sur Marne

La Picoterie

Renforcement et mise au gabarit
Plan général des travaux

DCE

Cabinet INFRA études
11 rue de Fay/Villeblain
02200 Chacrise

Tél : 06.33.78.91.14 Fax : 00.00.00.02

Indice	Date	Objet	Date :	Echelle :
1	24 août 2022	EP/EF	23/06/2023	1/75
2	23 Juin 2023	DCE	Dessiné par :	
			VL	